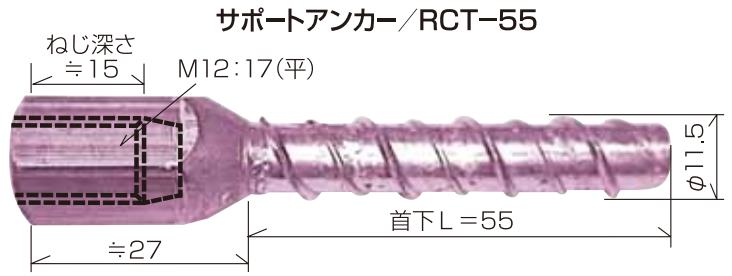


PC橋梁仮設・地覆壁高欄サポート サポートアンカー



1 特長

- コンクリートに、確実な“ねじ”を形成。
- ねじ回転で取付け・取外しが簡単。

2 規格・材質・設計強度

〈単位: mm〉

呼び名 (規格)	全長(L)	下穴 (ドリル径)	穿孔深さ	アンカー ねじ込み深さ	許容設計強度 (Pa・Sa) 安全率(F)=2
RCT-55	L=55 (首下)	φ10.5	65	55	・引張力(Pa)= 7.5kN/本 ・剪断力(Sa)=17.5kN/本

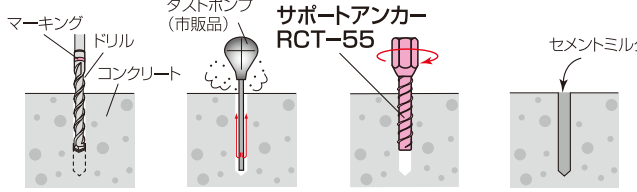
鋼材質: SWCH18A (HV480)

RCT-55の性能試験
 試験場所: (一財)建材試験センター西日本試験所
 ・コンクリート強度: $f_{ck}=240\text{kgf/cm}^2$
 ・引張力(Pmax) = 15.0kN/本 (1500kgf/本)
 ・剪断力(Smax) = 35.0kN/本 (3500kgf/本)

梱包入数: 50個/箱 (約4kg)

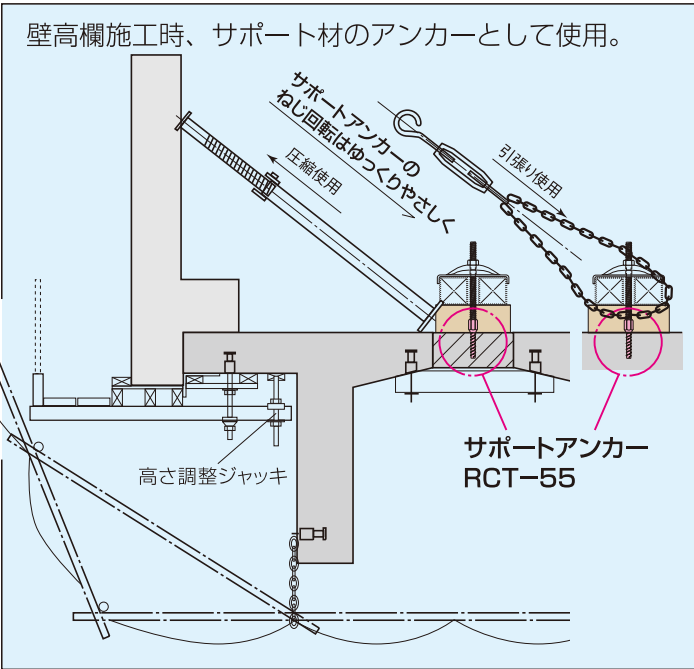
3 施工手順

- 1 ドリルで下穴 (穿孔)をあける
- 2 下穴内の切り粉を 除去
- 3 取付け:ドリルで ねじ込む
取外し: ゆっくり逆回転 させ撤去
- 4 完了時:セメントミ ルクを充填

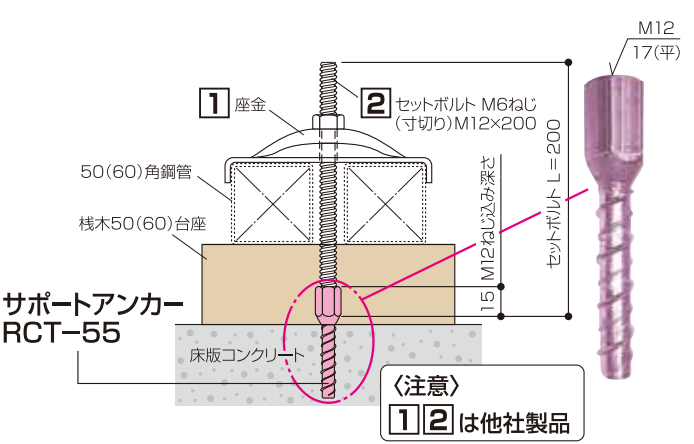


■コンクリート下穴(穿孔)用参考ドリルビット

全長160 有効長100 φ10.5	品名 コンクリート用 ドリルビット (ユニカ製)	形名 SDSL 10.5×160
--------------------------	-----------------------------------	---------------------



4 施工例



5 取り扱い上の注意

- 本資料中の情報は、ご使用上の便宜を図るための指針を提供する事を目的としており、製品の性能を保証するものではありません。
- 本資料に記載の実験データ等は、すべて参考データで、保証値ではありません。用途、状態、環境、作業方法、等により結果は異なりますのでご注意ください。
- 本製品は、必ず許容荷重以内でご使用下さい。
- 品質向上のため予告なく記載した寸法が変更になることがあります。

●製造元

建設の安全と省力化にアタック

ゼン技研株式会社

本社 〒818-0105 太宰府市都府楼南5-16-13
 TEL (092)925-8161 FAX (092)925-3449
 URL <http://www.zen-g.co.jp/>

東京営業所 〒108-0014 東京都港区芝5-26-30-3階
 TEL (03)6435-3899 FAX (03)6435-3842

●代理店