

PC橋梁仮設・地覆壁高欄サポート

① サポートアンカー

PC橋梁仮設・張出型枠

② 高さ調整ジャッキ



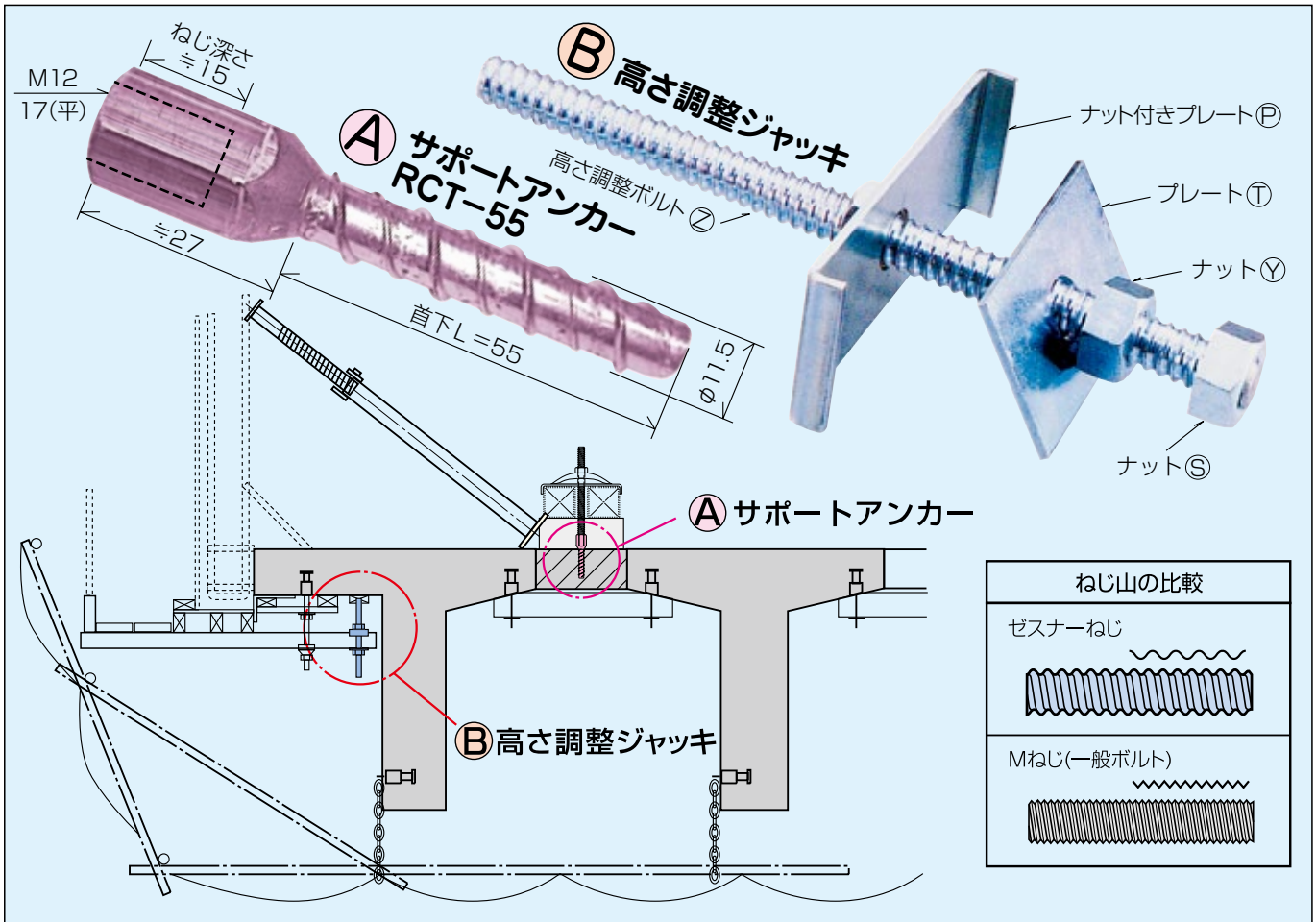
1 特長

① サポートアンカー

- コンクリートに、確実な“ねじ”を形成。
- ねじ回転で取付け・取外しが簡単。

② 高さ調整ジャッキ

- 型枠大工工事の手間を半減。
- 作業スピード抜群。



2 規格 (※製品寸法を予告なしに変更する事があります。)

品目	規格	ねじサイズ	形状単位：mm	性能	入数
① サポートアンカー	RCT-55	コンクリートねじ C12	サポートアンカー① RCT-55	・引抜き耐力=約1.5t (根入長=5cmの場合)	50本/箱 (13kgf)
② 高さ調整ジャッキ	JK-30	ゼスナーねじ Z16	高さ調整ボルト② Z16×300	・支持力=約1.5t (最大調整代=20mm)	25本/箱 (21kgf)
ボルトの材質	・サポートアンカー/SWCH18A(HV480) ・高さ調整ボルト/SS400相当				

■注意事項：必ず許容荷重以内でご使用下さい。

3 作業手順

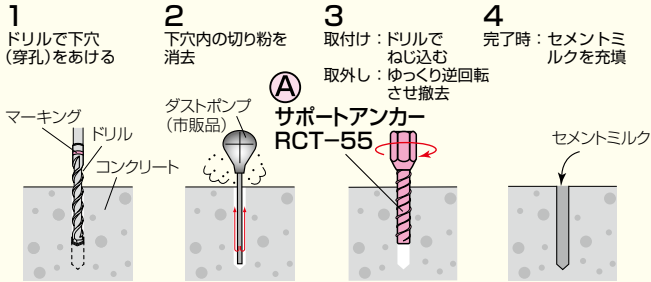
① サポートアンカー

①規格

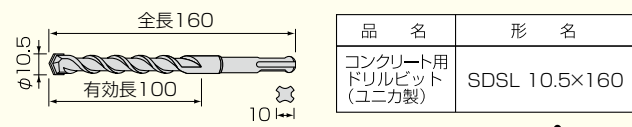
〈単位：mm〉

呼び名 (規格)	全長(L)	下穴 (ドリル径)	穿孔深さ	アンカー ねじ込み深さ	適応版厚	梱包入数
RCT-55	L=55 (首下)	φ10.5	65	55	150以上	50個/箱
備考	コンクリート $f_{ck} = 240\text{kgf/cm}^2$ (一財) 建材試験センター西日本試験所 引抜き力(Pu) = 15.0kN (1500kgf)・剪断力(Su) = 35.0kN (3500kgf)					

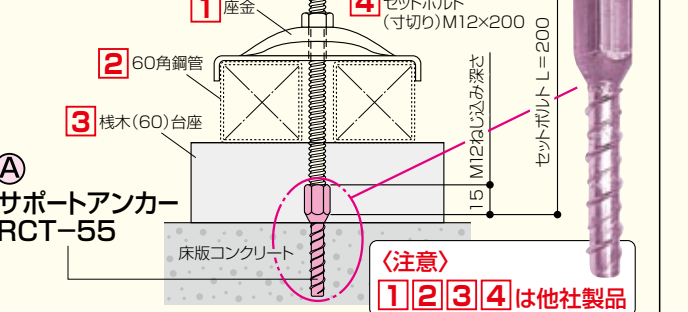
②施工手順



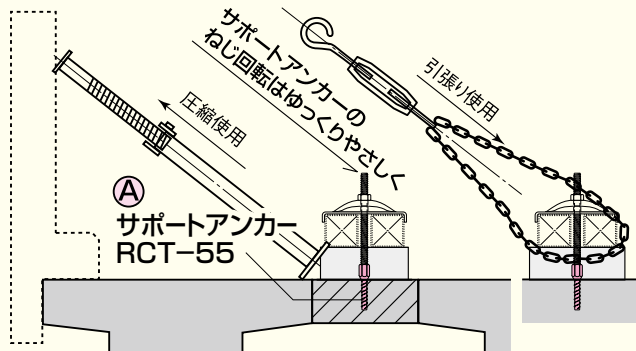
③コンクリート下穴(穿孔)用参考ドリルビット



④施工例

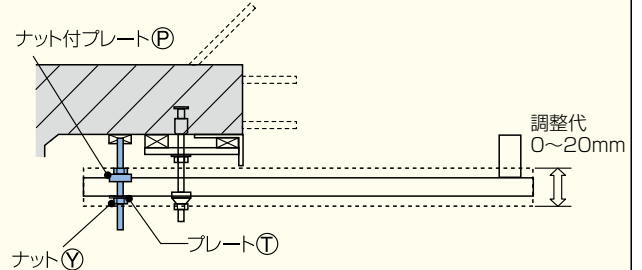


⑤地覆壁高欄のサポートアンカーをセットする。

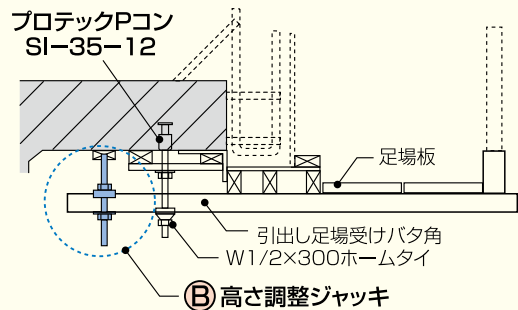


② 高さ調整ジャッキ

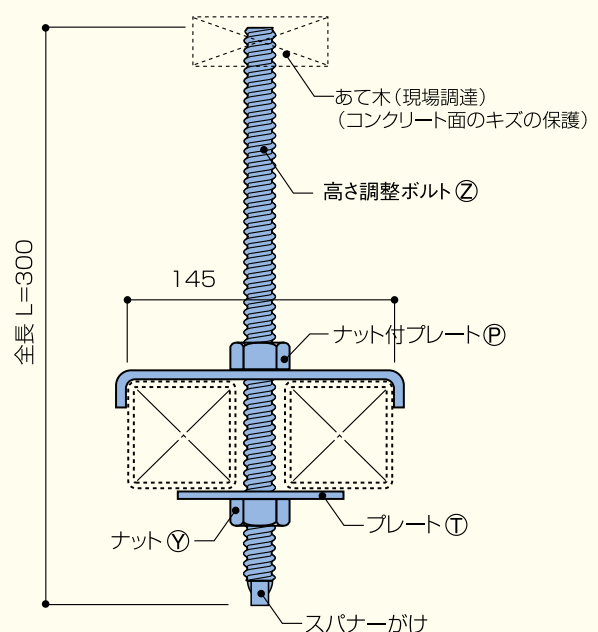
- ①ナット付きプレート②を□-バタ角の上にセットする。
- ②高さ調整ボルト③を回転させて足場受けバタ角の上下水平調整をする。



- ③プレート①を□-バタ角に当てがってナット④をしっかり締付けて固定する。



ジャッキ組立図



●製造元

建設の安全と省力化にアタック

ゼン技研株式会社

本社 〒818-0105 太宰府市都府楼南5-16-13
TEL (092)925-8161 FAX (092)925-3449
URL <http://www.zen-g.co.jp/>

東京営業所 〒108-0014 東京都港区芝5-26-30-3階
TEL (03)6435-3899 FAX (03)6435-3842

●代理店