

厳冬の荒波・どんな厳しい塩害環境にも
フッ素樹脂(PTFE)コートで金具の錆を完全に遮断

プロテックPコン 究極の塩害対策

国土交通省新技術活用システム
NETIS登録
NETIS登録番号 QS-110027-V
技術名称 プロテックPコン

ZI・ZC

(インサート) (Pコン)

理想のセラミックスコーン



■ 特長

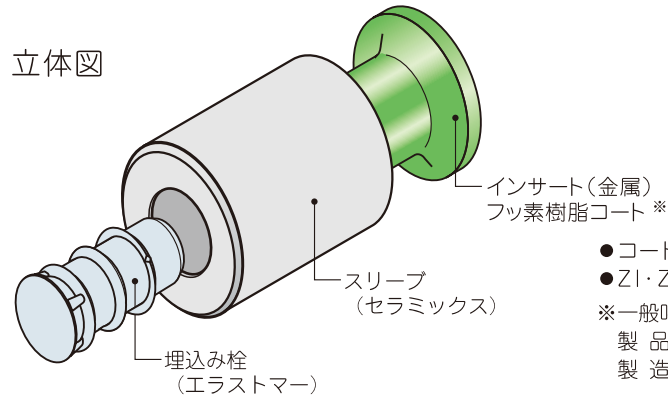
- **かぶりは、セラミックスでしっかり確保します。**
副資材といえど“設計かぶり”をしっかり確保します。
 - **セラミックスは、コンクリートと適合性がピッタリです。**
セラミックス(陶磁器)は、物性および弾性係数がコンクリートと同等なので、ピッタリと一体化します。
 - **金属ナットは、フッ素樹脂(PTFE)コート[※]をしっかり施工しました。**
フッ素樹脂コートは・作業性・耐久性・耐候性で亜鉛ドブメッキと比較すると、仕上がりが・艶やかで・滑らか。さらにオーバータップの必要がなく、**優れています。**
- ※同規格(但し、他社ボルトメーカー)のものが、青函トンネル・東京湾岸横断道路・NTTパラボラアンテナ・JR・地下鉄の塩害対策として、各重要部分に使用されています。

ZI (インサート)

●規格・強度は「プロテックPコン」カタログ[※]に同じ。

[※]但し、固定ナット・丸セバはフッ素樹脂コート

1 用途 ●厳しい塩害環境 ●壁高欄 ●地覆 ●地下 ●海中

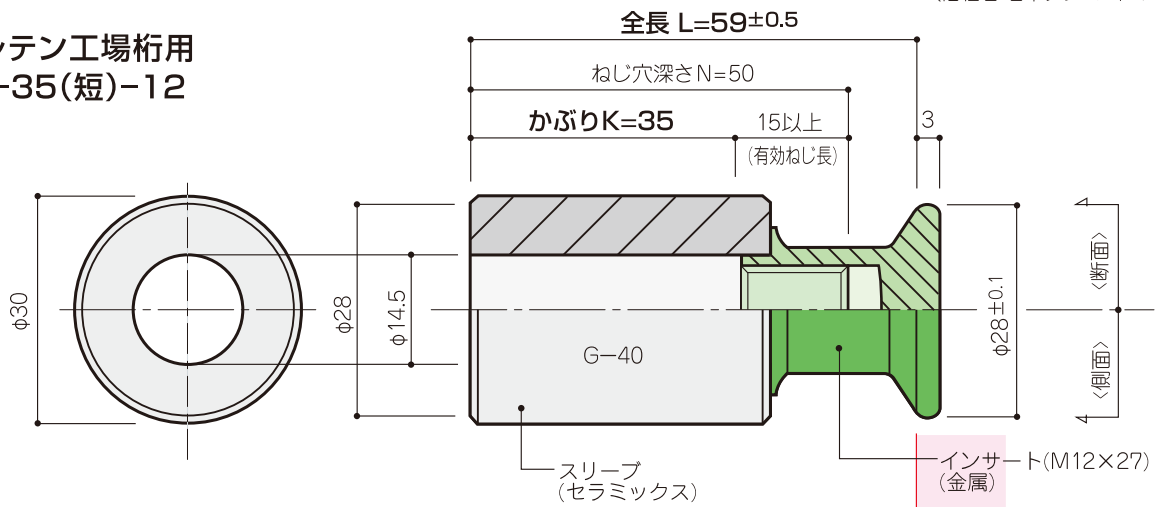


- コートの色：グリーンまたはグレー
- ZI・ZCの防錆コート材

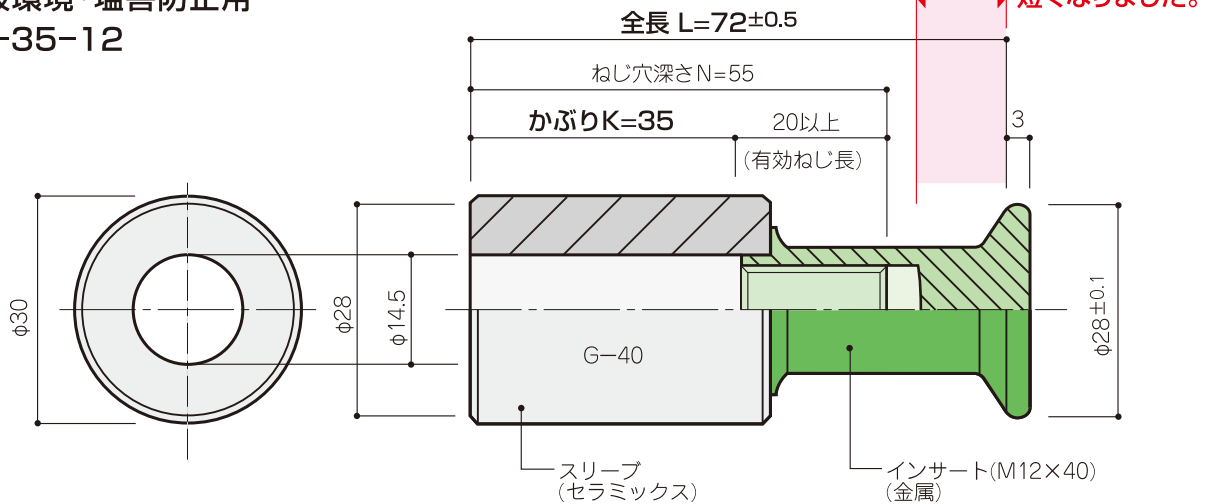
※一般呼名：フッ素樹脂(PTFE)コート
 製品名：ジオメット(PTFE)コート
 製造元：NOFメタルコーティングス(株)
 (旧社名：日本ダクロシャムロック(株))

2 ZIの規格

- プレテン工場桁用 ZI-35(短)-12

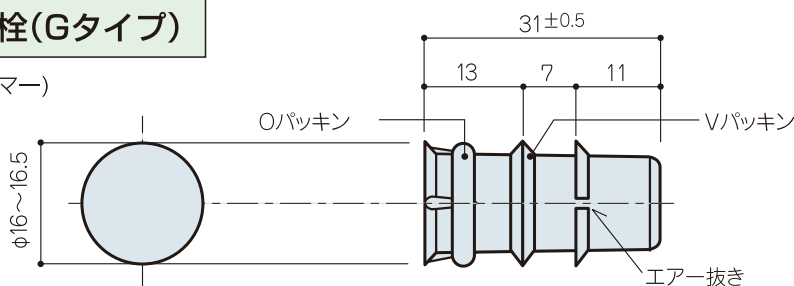


- 一般環境・塩害防止用 ZI-35-12



3 埋込み栓(Gタイプ)

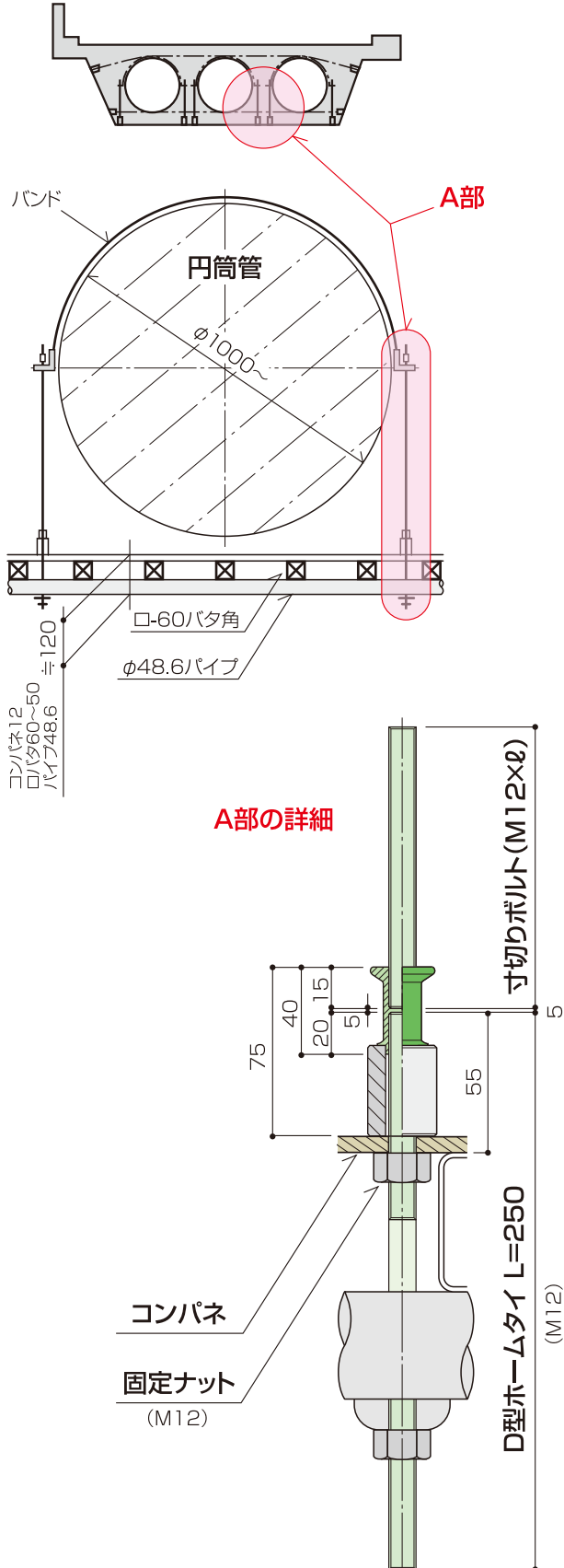
(エラストマー)



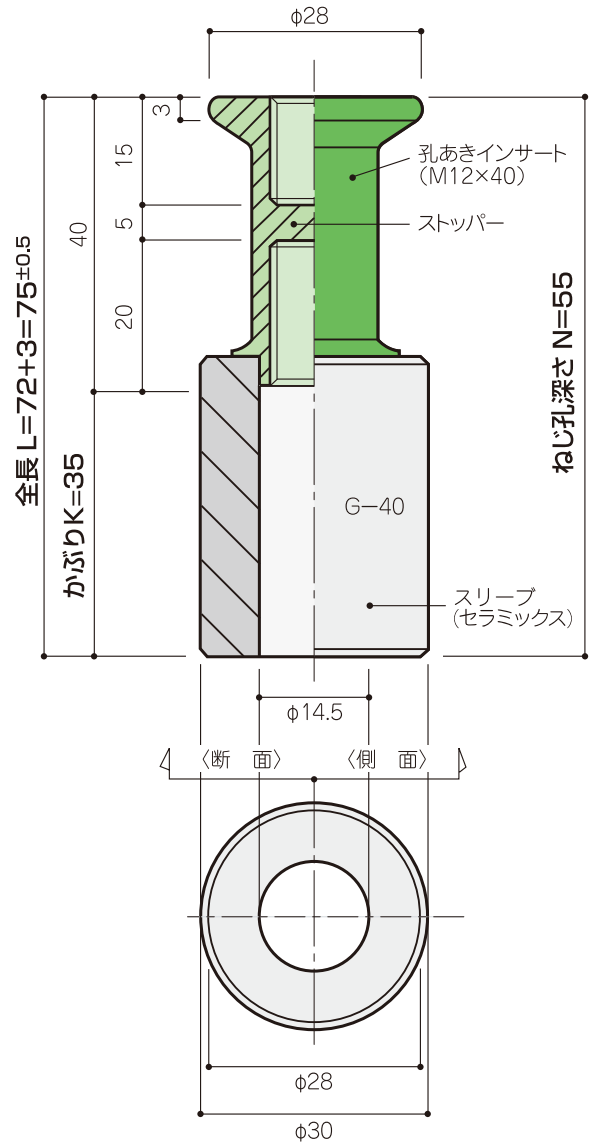
ZI (インサート)

■使用例 / 円筒管浮上り防止アンカーの提案

- 特長: SCの固定ナットを孔あきインサート (PI) に替えることにより、補修工事の際、インサートして使用出来る。

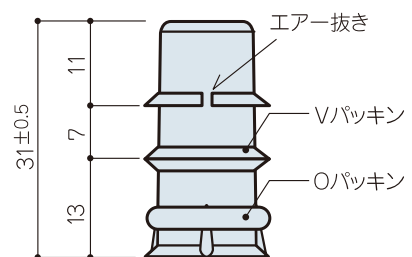


● ZPI-35-12 (孔あきインサート)



● 埋込み栓 G-35

(エラストマー)

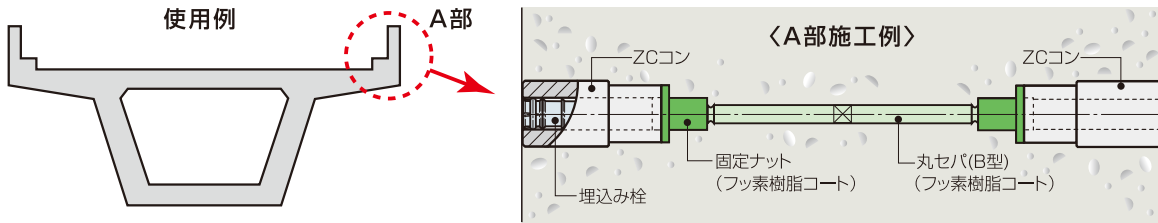


ZC(Pコン)

●規格・強度は「プロテックPコン」カタログ※に同じ。

※但し、固定ナット・丸セパはフッ素樹脂コート

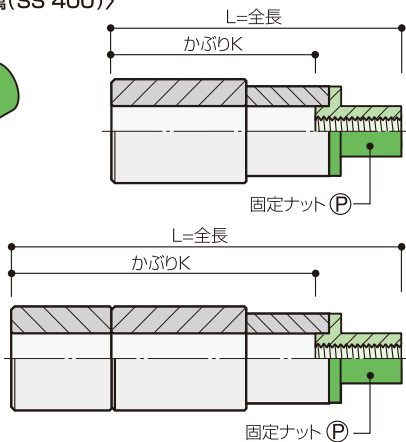
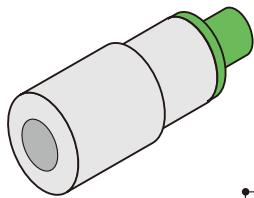
1 用途 ●厳しい塩害環境 ●壁高欄 ●地覆 ●地下 ●海中



2 ZCの規格

〈材質：セラミックス+金属(SS 400)〉

●ZC-50・70



(単位：mm)

区分	かぶりK	規格	丸セパねじ	全長L	固定ナット長Ⓟ
腐食性(塩害)環境	35	ZC-35-9	W ³ / ₈	60	25
		12	W ¹ / ₂	70	35
		16	W ⁵ / ₈	85	50
	40	ZC-40-9	W ³ / ₈	65	25
		12	W ¹ / ₂	85	35
		16	W ⁵ / ₈	105	50
	50	ZC-50-9	W ³ / ₈	75	25
		12	W ¹ / ₂	85	35
		16	W ⁵ / ₈	105	50
	70	ZC-70-9	W ³ / ₈	95	25
		12	W ¹ / ₂	105	35
		16	W ⁵ / ₈	127	50
100	ZC-100-9	W ³ / ₈	125	25	
		W ¹ / ₂	135	35	

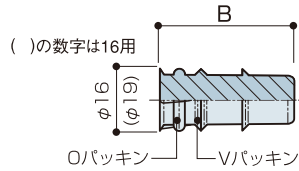
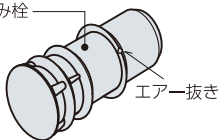
使用鋼材：JIS G 3507 SWRCH6R(SS 400)

3 埋込み栓(Gタイプ)

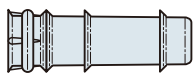
●G-35・G-38・G-40

〈材質：エラストマー〉

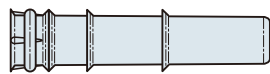
埋込み栓



●G-50・G-55



●G-70・G-75



(単位：mm)

かぶり	12(φ14.5孔)		16(φ18孔)	
	規格	B	規格	B
35	G-35	33	G-40	33
40	G-38	38	—	—
50	G-50	48	G-55	49
70	G-70	68	G-75	71
100	G-50 + G-50		—	—

4 埋込み栓のセット要領

■各性能試験は、(社)プレストレスト・コンクリート建設業協会(PC建協)「インサートの設計・施工マニュアル(案)」平成17年4月版に準拠して行いました。(但し、フッ素樹脂コートの試験は別資料です。)

●埋込み栓を指で押込んだあと、押し込み棒で約2mmへこむまで押し込んで下さい。

埋込み栓 (φ13以下の棒専用があります。)

押し込み棒

2mm

約1~2mm面落ち仕上げ

●製造元



本社 〒818-0105 太宰府市都府楼南5-16-13
TEL (092)925-8161 FAX (092)925-3449
URL <http://www.zen-g.co.jp/>

東京営業所 〒108-0014 東京都港区芝5-26-30-3階
TEL (03)6435-3899 FAX (03)6435-3842

●代理店