

つりだな足場金具の決定版

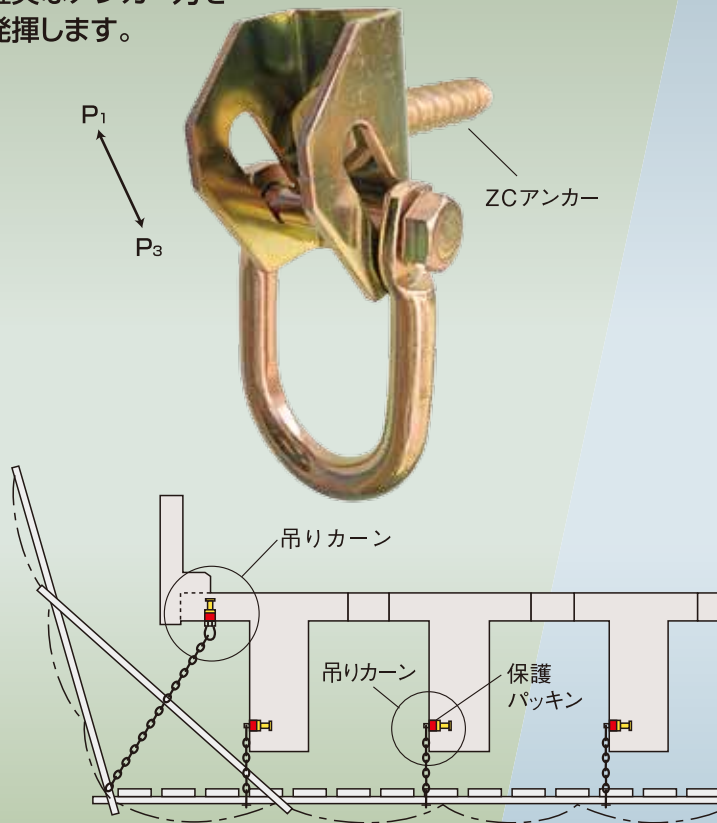
吊りカーンA・Bタイプ^{PAT.P}

作業性・安全性・経済性 抜群
つり環(輪)が丸鋼なのでスルスルスルッ滑るように通り
つりチェーンの引張力が均等になる理想の吊りカーン。

Bタイプ

特長

ZCアンカーのコンクリート切削ねじは
確実なアンカー力を
発揮します。



Aタイプ

特長

コンクリート橋・鋼橋どちらにも
対応します。



●吊りカーン ●アンカーの設計強度・材質(参考資料)

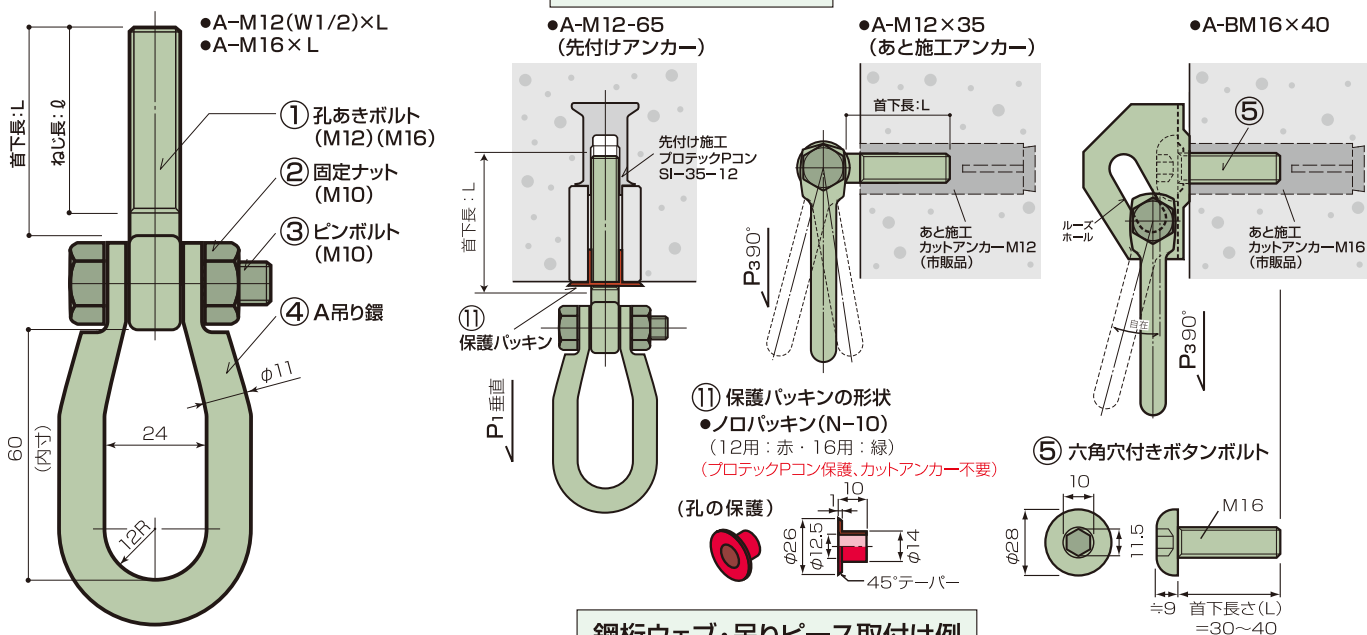
設計強度 (参考資料)	●吊りカーン：●(社)仮設工業会編「仮設機材認定基準とその解説」第14章 つりチェーン用クランプ(P.156) ●厚生労働省・安衛則第562条(最大積載荷重) ●アンカー：●(社)日本建築学会編「各種合成構造設計指針・同解説」(2002.4)
材 質	●吊り環・ボルト:SWRCH10R相当 ●調整金具:SPHC-P相当 ●ZCアンカー:SWRCH35K・HV550相当

1 吊りカーンAタイプ / 用途: 先付け施工・あと施工(補修工事)

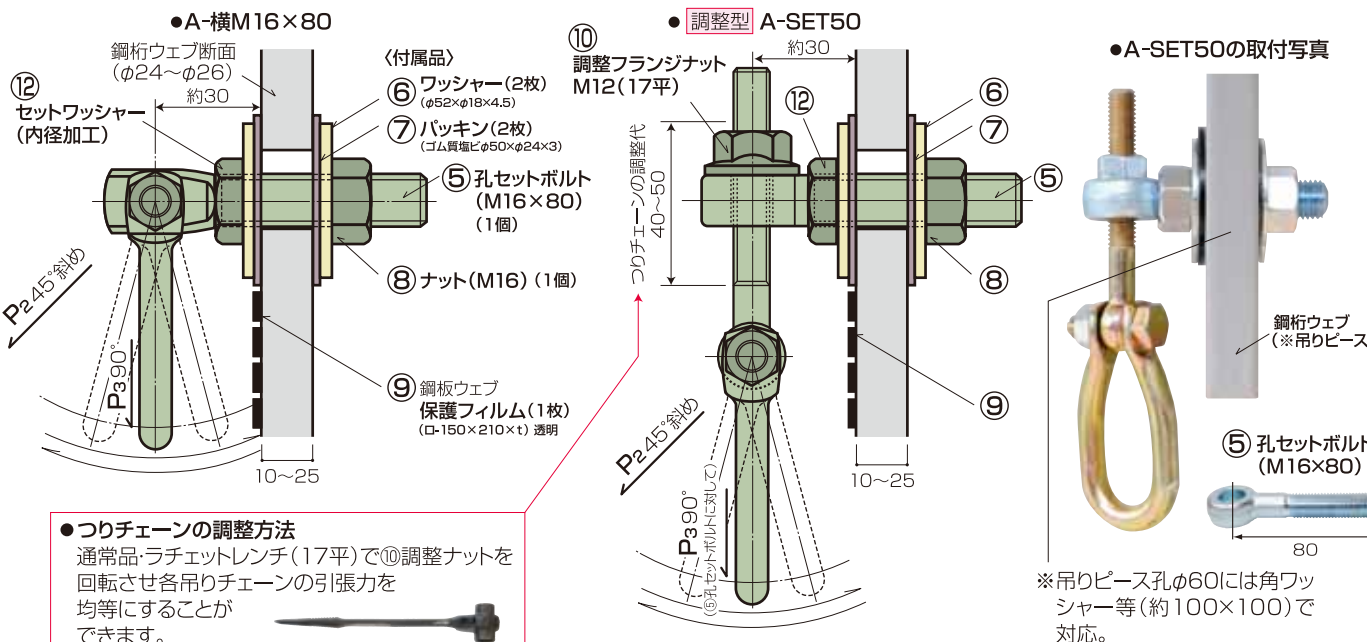
特長 コンクリート橋にも鋼桁ウェブにも対応できます。

●Aタイプ

コンクリート取付け例



鋼桁ウェブ・吊りピース取付け例



●つりチェーンの調整方法
通常品・ラチェットレンチ(17平)で⑩調整ナットを回転させ各吊りチェーンの引張力を均等にすることが可能です。

2 Aタイプ 規格・強度※ ※H22.4.5(一財)建材試験センター「吊りカーン金具の強度試験」

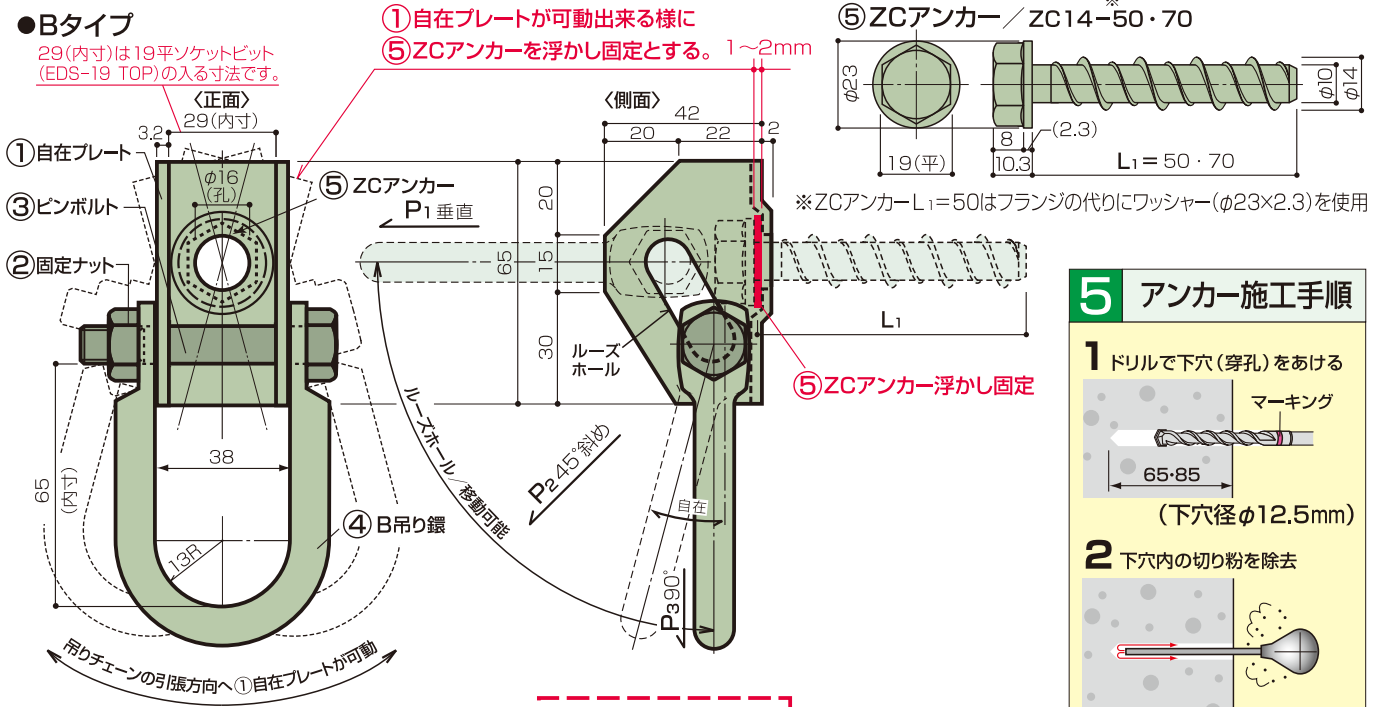
区分	規格	L: 首下長・付属品	ねじサイズ	吊りカーン/カットアンカー		許容荷重 Pa ≧ Pu/4以上			梱包入数
				最大荷重(最小値)		P ₁ (垂直)	P ₂ (45°斜め)	P ₃ (90°剪断)	
				Pu					
コンクリート	A-M12×L	33・65・85 付属品⑪赤	M12	先付けアンカー	3000 (29.4) (P ₁ 方向)	750 (7.4)	640 (6.3) (P ₁ の85%)	520 (5.1) (P ₁ の70%)	50個/箱
	A-W12×L	33・65・85 付属品⑪赤	W1/2	カットアンカー (あと施工)	1600 (15.7) (P ₁ 方向)	400 (3.9)	340 (3.3) (P ₁ の85%)	280 (2.7) (P ₁ の70%)	25個/箱
	A-M16×L	78・108 付属品⑪緑	M16						
	A-BM16×L	40	M16						
鋼桁	A-横M16×80	付属品⑤⑥⑦⑧⑨⑫	M16	調整型 A-SET50	3000 (29.4) (P ₃ 方向) (最大剪断荷重=⑤孔セットボルトM16×80)	P ₁ 方向の使用は出来ません (P ₃ の85%)	640 (6.3) (P ₃ の85%)	750 (7.4)	25個/箱
	A-SET50	付属品⑤⑥⑦⑧⑨⑩⑫	M16・M12						

3 吊りカーンBタイプ / 用途: コンクリートあと施工(補修工事)

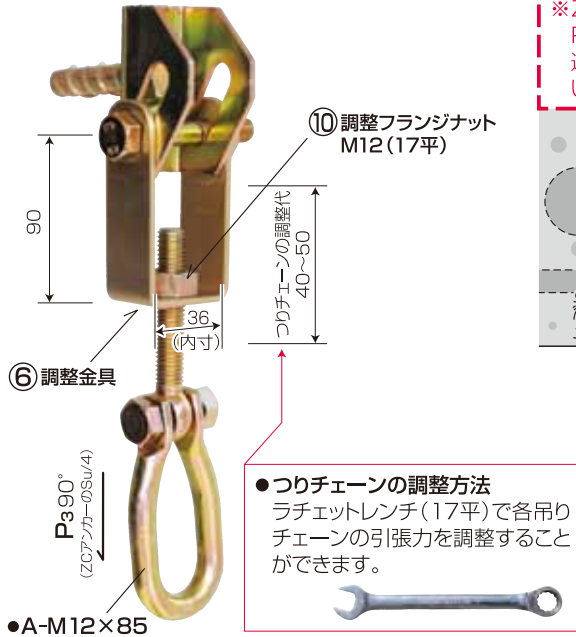
特長 ZCアンカーは、焼入処理をした強靱なコンクリート切削ねじで、確実にアンカー力を発揮します。

●Bタイプ

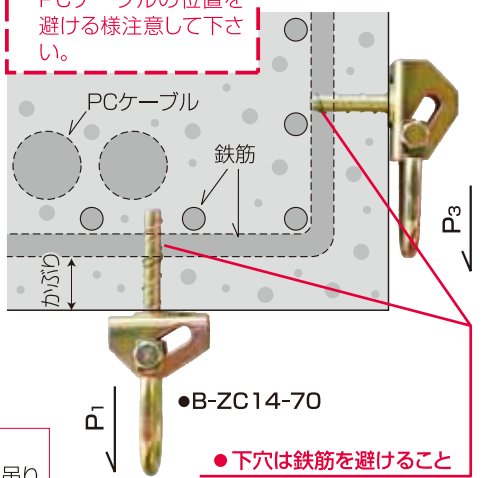
29(内寸)は19平ソケットビット(EDS-19 TOP)の入る寸法です。



●調整型 B-SET50×50・70



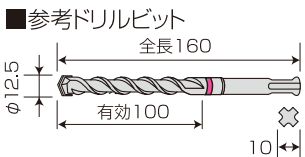
●ZCアンカー施工の注意点
 ※ZCアンカーは、鉄筋やPCケーブルの位置を避ける様注意して下さい。



●製品寸法を予告なしに変更することがあります。

5 アンカー施工手順

- ドリルで下穴(穿孔)をあける
 マーキング
 65-85
 (下穴径φ12.5mm)
- 下穴内の切り粉を除去
- 取付け: コードレスドライバーでねじ込む
 取外し: ゆっくり逆回転させ撤去
 ⑤ZCアンカー
 ソケットビット(19平)
- 作業後はZCアンカーを撤去し無収縮モルタルを充填



品名	形名
コンクリート用ドリルビット(ユニカ製)	SDS 12.5×160

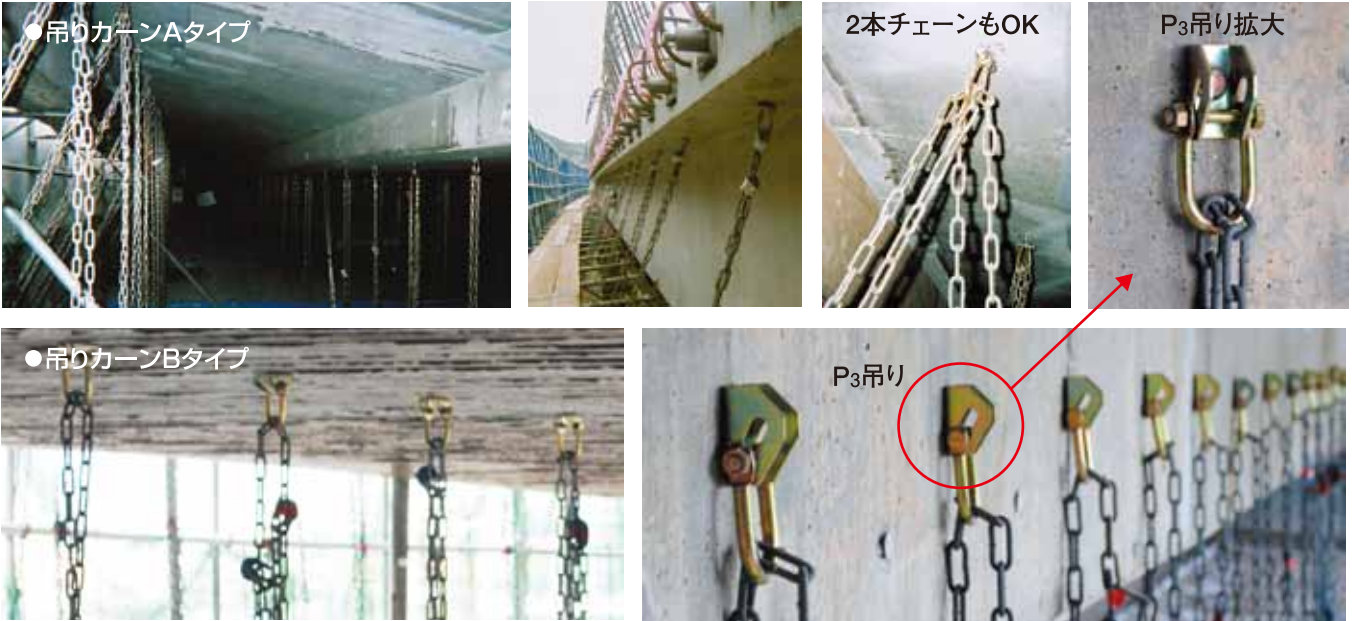
4 Bタイプ 規格・強度

単位: mm

単位: kgf(kN)

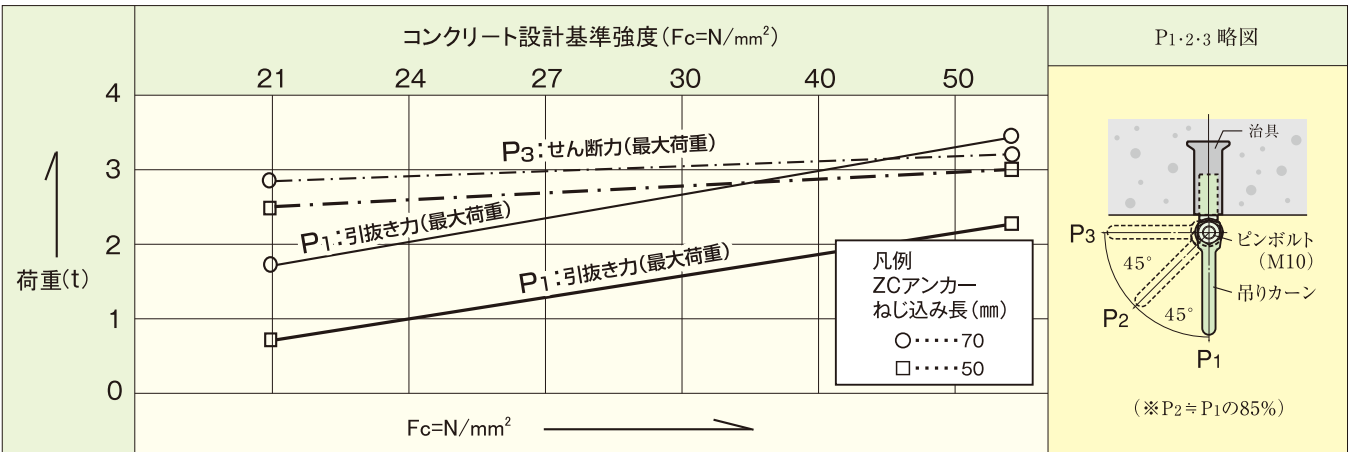
区分	規格	ZCアンカー長 L ₁	下穴径 (ドリル径)	下穴深さ L ₂	ZCアンカーねじ込み長 L ₁	アンカー最大荷重(最小値)		アンカー許容荷重 Pa ≧ Pu/4以上			梱包入数
						引抜力(Pu)	剪断力(Su)	P ₁ (垂直)	P ₂ (45°斜め)	P ₃ (90°剪断)	
コンクリート	B-ZC14×50	50	φ12.5	65	50	1470 (14.4)	3200 (31.4)	370 (3.6)	320 (3.1) (P ₁ の85%)	800 (7.8)	25個/箱
	B-ZC14×70	70		85	70	2860 (28.0)	3200 (31.4)	700 (6.9)	600 (5.9) (P ₁ の85%)	800 (7.8)	
	調整型 B-SET50×50 B-SET50×70	→ B-ZC14×50の規格・許容荷重に同じです → B-ZC14×70の規格・許容荷重に同じです					●コンクリート設計基準強度 (F _c) = 300kg/cm ²				

6 使用例：吊りカーンAタイプ・Bタイプ



7 吊りカーンBタイプ / アンカー強度目安参考グラフ

●アンカー引抜き力(P₁)せん断力(P₃)の最大荷重とコンクリート強度の関係



- 〔備考〕 ①この表はアンカーの引抜き力(P₁) せん断力(P₃) の強度試験を基に作成しました。
②コンクリートの経年25年以上の老朽した構造物は、現場で実際にアンカー(ZC-14)をねじ込んで(下穴φ12.5)、引抜き確認試験が必要(確実)の方法と思われます(提案)。ゼン技研・技術部 (H24.5.16)

8 吊りカーンの使用上の注意

注意事項	<p>①吊りカーンは、必ず許容荷重以内でご使用下さい。安全上、ZCアンカーの再使用はしないで下さい。</p> <p>②コンクリートの強度(F_c)は、各々現場ごとに異なると思われます。よって、コンクリート強度を確認の上、ご使用下さい。</p> <p>③下穴穿孔径φ12.5mmを厳守して下さい。 例)下穴穿孔途中、ドリルビット刃先が鉄筋にぶつかって、再穿孔となった場合、φ12.5mm+α=穴拡大等は、アンカー強度不足となりますので、下穴径φ12.5mmを厳守して下さい。</p> <p>④保安対策は、P₃(剪断)アンカーを活用(親網・保安ネット)して充分に行うことを厳守して下さい。</p>
------	---

●製造元

建設の安全と省力化にアタック
ゼン技研株式会社

本社 〒818-0105 太宰府市都府楼南5-16-13
TEL (092)925-8161 FAX (092)925-3449
URL <http://www.zen-g.co.jp/>

東京営業所 〒108-0014 東京都港区芝5-26-30-3階
TEL (03)6435-3899 FAX (03)6435-3842

●代理店