

国土交通省新技術活用システム

NETIS 登録

(NETIS登録番号 QS-110027-V)

塩害防止コーン

プロテックPコン

MCコン PAT.P

MC・MI

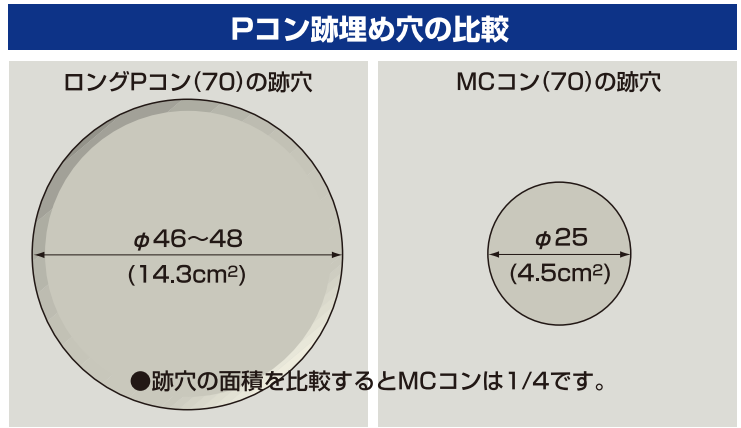


- Epoch-Making New Type
- ・面倒なPコーン穴埋め作業が微少・完全止水
 - ・工期短縮の決定版



コンクリート仕上がり面から
Pコーン跡埋めモルタルの穴を
最小にする

プロテックPコン MCコン^{PAT.P}



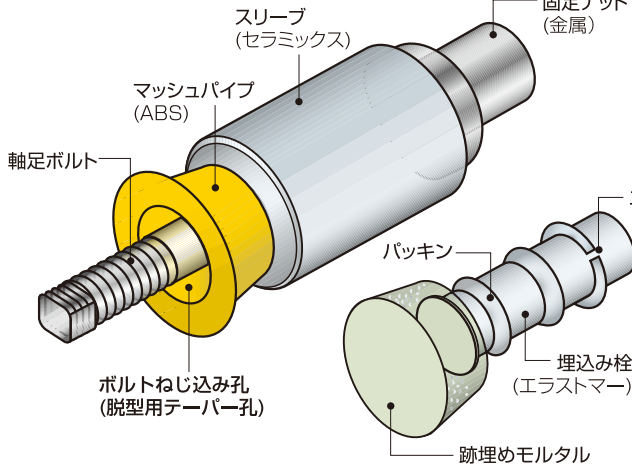
名称の由来：Mushroom(マッシュルーム)=キノコよりMCコンと命名。

MCコンとは、コンクリート仕上がり面から、Pコーンの跡穴を小さくするために、セラミックスリーブを15・35mm構造物に潜して、マッシュパイプの穴以外は、すべて、本体コンクリートの地肌となるようにしました。マッシュパイプ撤去後に残る小さな跡穴処理は、①止水性能の高いエラストマー栓(埋込み栓)を採用し、止水性・耐久性を確かなものとし、②表面のみ化粧としてモルタル処理をする。このように“MCコン”は跡穴モルタル処理の諸問題を、一挙に解決し工期短縮に役立つ製品です。

1 特長

- 安 い：モルタル量が1/7~1/20。
- 早 い：工期を大きく短縮。
- 確 実：止水性・耐久性確実。

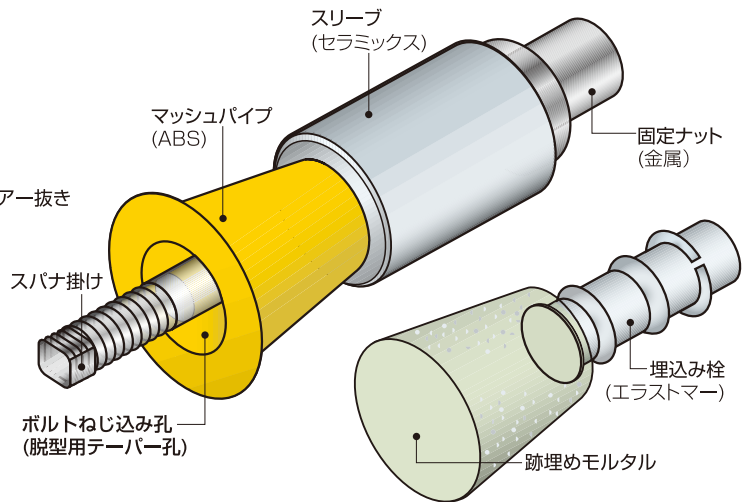
●MC15-50-9



2 用途

- 土木構造物：塩害・腐食性環境構造物
(海岸、河川、水中、地下構造物など)
- 建築構造物：耐力壁・土に接する構造物(基礎、水槽など)
かぶりの技術基準
土木学会 [コンクリート標準示方書] (昭和61年)
日本建築学会 [鉄筋コンクリート構造計算基準] (1982年改定)

●MC35-70-9



現場取付け写真

●マッシュパイプ SET-15 使用例

